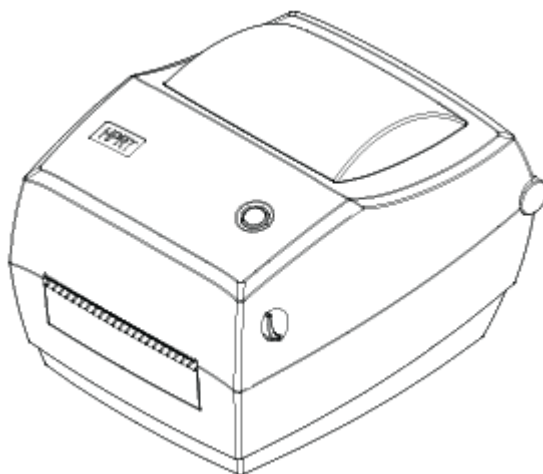


标签打印机

G42D



用户手册

厦门汉印电子技术有限公司

地址：福建省厦门市湖里区艾德航空工业园 8 号楼 5 层

电话：0592-5885991

传真：0592-5885992

网址：www.hpert.com.cn

更改记录

版本	日期	更改内容	更改	审核	承认
1.0	2015.06.11	初版	纪秋霞	杨开趣	任小微
1.1	2015.06.17	1. 更改存储器 (RAM/FLASH)的值	纪秋霞	杨开趣	任小微
1.2	2015.08.13	1.更改机型型号； 2.更改开箱清单电适配器和串口线的线稿图；（P6） 3.更改参数表格的分辨率，最大打印宽度；（P9） 4.增加安装折叠纸的图解步骤；（P13） 5.增加“走纸键”连续纸模式下的按键描述；（P19） 6.增加标签学习描述；（P22）	纪秋霞	杨开趣	任小微
1.3	2015.09.24	1. 更改选配件串口的线图；（P6）	纪秋霞	杨开趣	任小微
1.4	2015.10.27	1.增加蓝牙可选接口； 2.增加蓝牙匹配功能；（章节 3.3.2）	纪秋霞	杨开趣	任小微
1.5	2015.11.05	1.增加 A 级产品警告； 2.更改最大纸宽；（Table-2-1）	纪秋霞	杨开趣	任小微
1.6	2016.03.03	1.更改标签学习方法	邱洁琼	杨开趣	任小微
1.7	2016.03.30	1.更新公司地址	邱洁琼	杨开趣	任小微
2.0	2018.08.08	取消光盘（P5）	林宝春	林铃	余赞芳

目 录

手册信息.....	1
安全须知.....	2
第 1 章 产品简介.....	5
1.1 开箱清单	5
1.2 外观及组件	6
1.3 产品尺寸	7
第 2 章 产品规格.....	8
2.1 基本规格	8
第 3 章 安装和使用.....	9
3.1 安装介质	9
3.1.1 安装纸卷	9
3.1.2 安装折叠纸	12
3.1.3 安装外置纸卷支架.....	14
3.2 电源连接	14
3.3 接口连接	15
3.3.1 USB	15
3.4 操作面板	16
3.4.1 按键操作方法.....	16
3.4.2 打印机各种状态的 LED 指示	17
3.5 基本参数设置	18
3.6 打印测试	18
3.6.1 打印自检页	18
3.6.2 使用 Windows 驱动程序打印	18
3.7 标签学习	19

第 4 章 接口定义.....	20
4.1 USB 接口.....	20
第 5 章 清洁打印机.....	21
5.1 清洁打印头	21
5.2 清洁传感器、胶辊和纸张路径	21

■ 声明

本手册内容未经同意不得随意更改，厦门汉印电子技术有限公司保留在技术、零部件、软件和硬件上变更产品的权利。用户如果需要与产品有关的进一步信息，可与厦门汉印电子技术有限公司联系。未经公司的书面许可，本手册的任何章节不得以任何形式、通过任何手段进行复制或传送。

■ 版权

本手册于 2018 年印制，版权属于厦门汉印电子技术有限公司。

中国印制。

2.0 版本。

■ 安全警告



警告：打印头为发热部件，打印过程中和打印刚结束，不要触摸打印头以及周边部件。



警告：不要触摸打印头和连接插件，以免因静电损坏打印头。

※ 特别提醒

尊敬的用户，感谢您选择并购买我司产品，为了保障您的售后服务权益，请认真填写后附的产品保修卡，未填写保修卡的，本司将不提供售后保修服务。

因产品的持续改进，故手册中所述的机种规格、配件及程序以实机为主，如有变更，恕不另行通知。

手册信息

本用户手册包含产品使用、安装等基本信息。

※ 以下手册对各种技术问题和领域有更为详细的介绍。

安全须知

在操作使用打印机之前，请仔细阅读下面的注意事项，以免发生人身伤害或设备损坏。

1.安全警告标志



警告 必须遵守，以免伤害人体，损坏设备。



注意 给出了打印机操作的重要信息及提示。

2.安全注意事项



警告：违反以下事项可能会导致严重的伤亡事故。

1) 不要同时将几个插头插入一个多孔电源插座中。

- 这会导致过热和火灾。
- 如果插头潮湿或者肮脏，请在使用前烘干或者擦拭干净。
- 如果插头与电源插座不配套，请不要插上电源。
- 只能使用标准化的多孔电源插座。

2) 您只能使用本包装中供应的适配器。

- 使用其它适配器十分危险。

3) 不要通过拉扯连接线的方式拔插头。

- 这可能损坏连接线，造成火灾或者打印机故障。

4) 不要在手潮湿的时候，插或者拔电源插头。

- 这可能导致触电。

5) 不要用力弯曲连接线，或者将其置于重物之下。

- 连接线损坏后，可能造成火灾。

 注意：违反以下事项可能造成轻伤或损坏设备。

1) 如果发现打印机不明原因地冒烟、发出气味或者噪音，请拔下插头，再采取急救措施。

- 关闭打印机，拔下设备的插头。
- 在烟消失后，电话联系经销商进行维修。

2) 将打印机安装在稳定的平面上。

- 如果打印机跌落，可能会摔坏，且造成人员受伤。

3) 只使用批准的附件，自己不要尝试拆卸、修理或者改装。

- 如果需要这些服务，请电话联系经销商。

4) 不要将水或者其他物品倒进打印机中。

- 如果发生此类事件，请关机并拔下打印机的插头。然后，电话联系经销商。

5) 操作失灵时，不要使用打印机，这会导致火灾或者触电。

- 请关机并拔下打印机的插头，然后，电话联系经销商。

6) 其它注意事项。

- 在打印机的周围留出足够的空间，以便操作和维护。
- 打印机应远离水源并避免阳光、强光和热源的直射。
- 不要在高温，湿度大以及污染严重的地方使用和保存打印机。
- 避免将打印机放在有振动和冲击的地方。
- 将打印机的电源适配器连接到一个适当的接地插座上，避免与大型电机或它能够导致电源电压波动的设备使用同一插座。
- 如果较长时间不使用打印机，请断开打印机电源适配器的电源。
- 为了保证打印质量和产品的寿命，建议采用推荐的或同等质量的纸张。
- 插接或断开各个接口时，必须关掉电源，否则可能会引起打印机控制电路的损坏。
- 妥善保管本手册，以备参考使用。

3.其它注意事项

尽管我们在编写本手册时十分谨慎仔细，但出现一些错误或疏忽仍是难免的。如有人因使用本手册的信息而遭受损失，厦门汉印电子有限公司不负任何责任。对于用户或第三方因不遵循或者忽视厦门汉印电子有限公司提供的操作、维护信息及说明，而造成产品损坏、故障或误用，以及在未经授权的情况下对产品进行改动、维修或修改引起的损害、损失、费用或支出，厦门汉印电子有限公司及其分支机构不负有法律责任。对于因使用假冒的厦门汉印电子有限公司选配件、部件或者未经授权的产品而造成的损害或问题，厦门汉印电子有限公司不负任何法律责任。

4.WEEE (废弃电子电气设备)



本产品上所示的该标志及文字表明：相应物品在使用完后不应与其它家庭垃圾一起丢弃。

如果不对废物处理进行控制可能会对环境或人类健康造成伤害，为了防止这种现象发生，

请将带有该标志的物品与其它种类的废物分开，认真负责地将其回收，从而促进物质资源

的持续再利用。关于在何地以及如何才能以环保方式回收这些物品的详细步骤，家庭用户应当联系出售该产品的零售商或者当地政府。商业用户应当联系供应商，并核对采购合同中的条款和条件。本产品不应与其它商业垃圾一起处理。



警告：此为 A 级产品，在生活环境中，该产品可能会造成无线电干扰。在这种情况下，可能需要用户对干扰采取切实可行的措施。

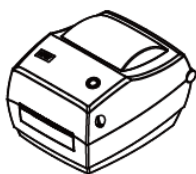
第1章 产品简介

1.1 开箱清单

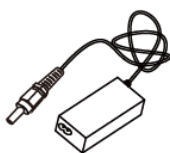
 注意：

- 1) 打开打印机包装，保留包装材料，方便以后包装运输。
- 2) 如果有任何物品损坏或者缺失，请联系出售本产品的经销商。

■ 标配件



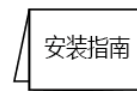
打印机



电源适配器



电源线



安装指南

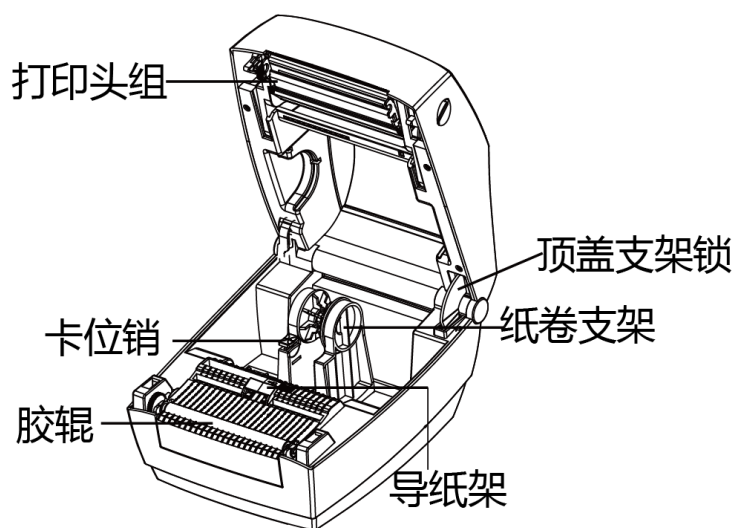
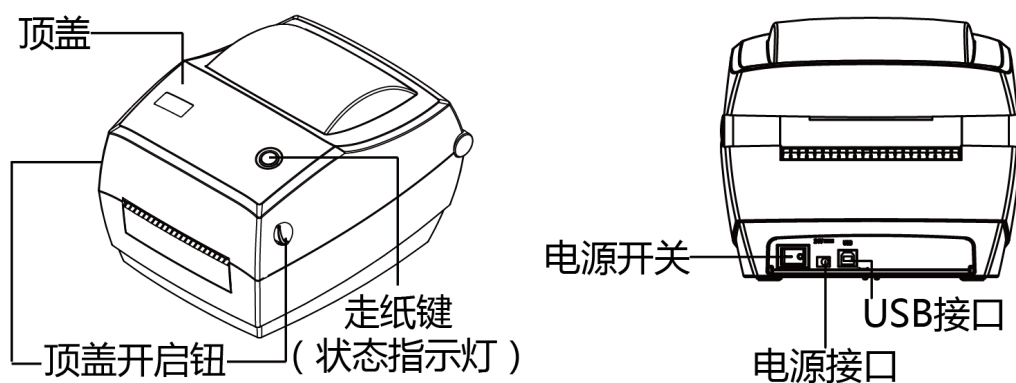
(含合格证+保修卡)

■ 选配件

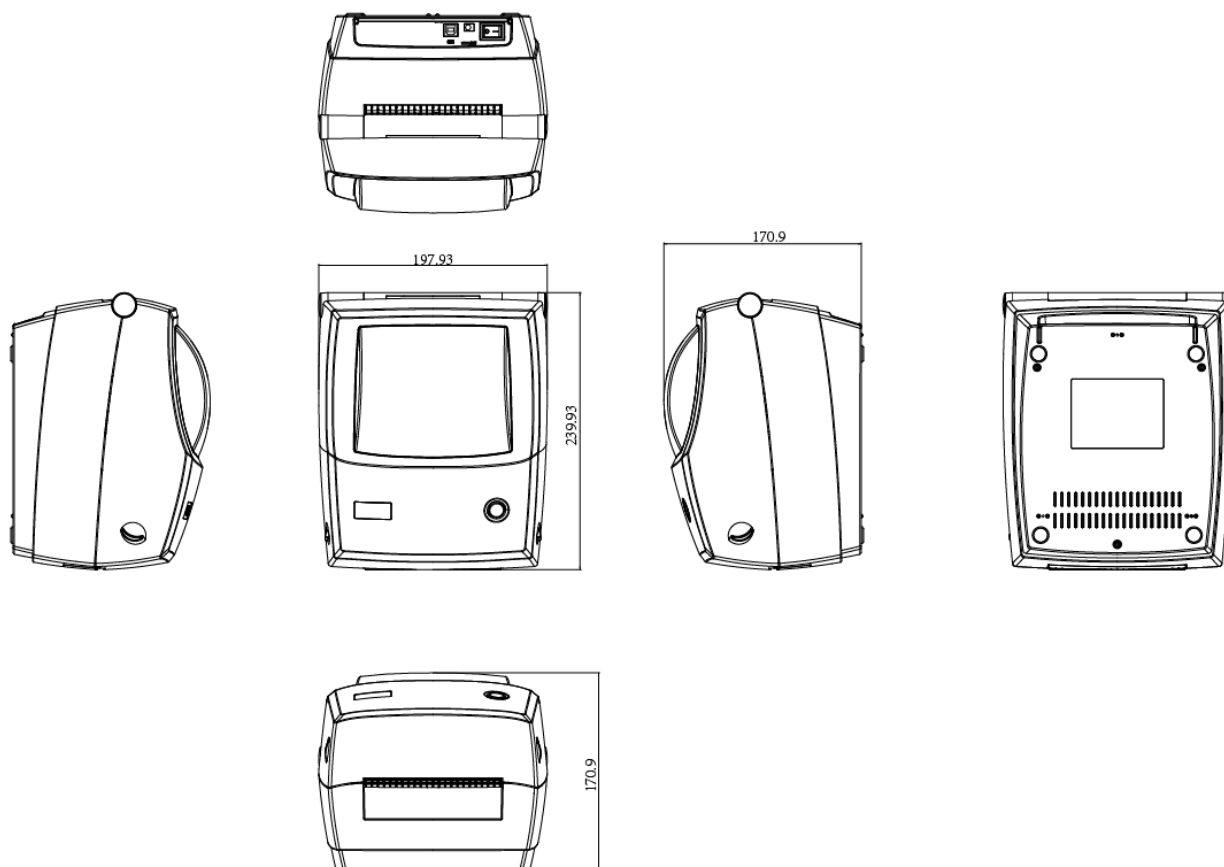


USB 数据线

1.2 外观及组件



1.3 产品尺寸



第2章 产品规格

2.1 基本规格

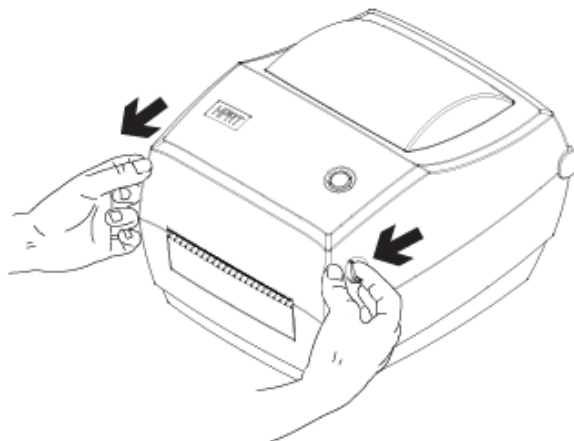
项 目		参 数
打印参数	打印方式	行式热敏打印/热转印
	分辨率	203dpi (8dots/mm)
	打印宽度	Max.108mm
	打印速度	Max.110mm/s
	通讯接口	USB
存储器	RAM	2MB
	Flash	16MB
浓度		1~7 级可调
字符	中文	GB18030 16 × 16, 24 × 24dots
	文字数字	ASCII 8 × 16, 12 × 24dots
条形码	1D	UPC-A、UPC-E、EAN8、EAN13、CODE39、CODE128、CODE128M、CODE93
	2D	QR Code
检测功能	传感器	缝标侦测、缺纸侦测、开盖侦测、黑标侦测、；碳带侦测（热转印模式）
电源	外置电源	24V 2A
LED 指示灯	单键	三色灯（蓝色，绿色，红色）
纸张	类型	标签纸（纸卷标签，折叠标签，模切标签，连续标签）连续票据纸，黑标纸
	宽度	15毫米(最小); 118毫米(最大)
	厚度	0.06毫米(最小); 0.28毫米(最大)
指令集		TSPL
物理特性	操作条件	5℃ ~ 50℃，25% ~ 85%RH(非冷凝)
	存储条件	-40℃ ~ 60℃，10% ~ 90%RH ((非冷凝))
	外观尺寸(长*宽*高)	240(L)*198(W)*173(H)mm
	重量	1.53kg (不含纸卷)
选配件		USB 数据线
可靠性参数	TPH 寿命	30km
驱动程序		Win 7/Win 8/Windows XP/Vista

第 3 章 安装和使用

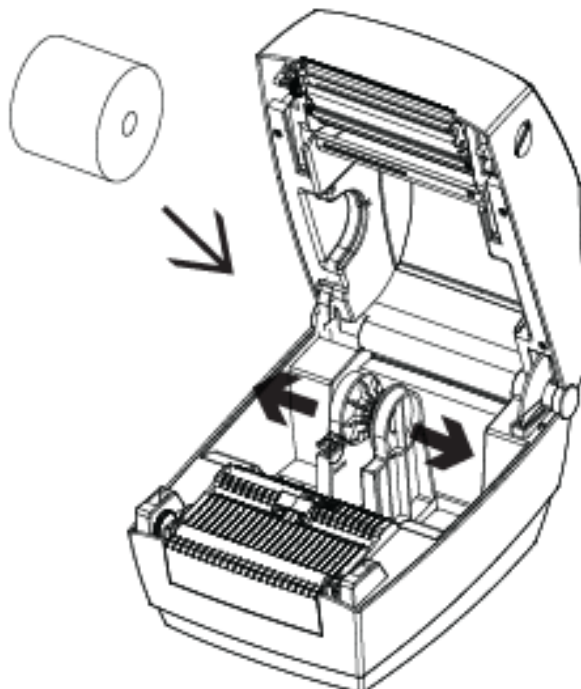
3.1 安装介质

3.1.1 安装纸卷

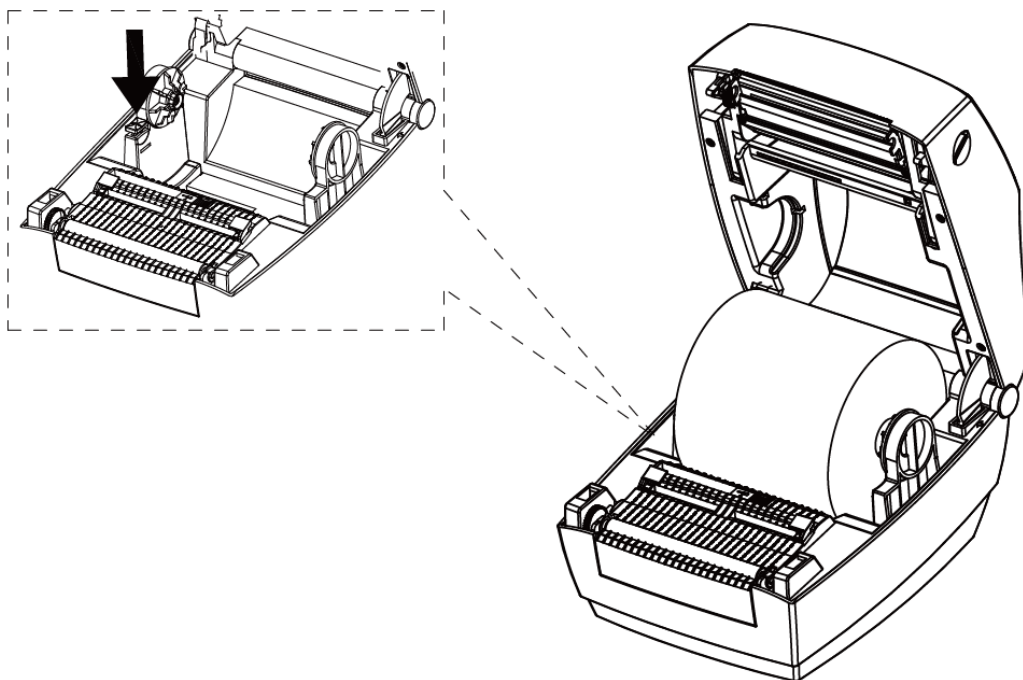
1. 面对机器正面，双手同时按住顶盖开启钮，向上掀起顶盖。



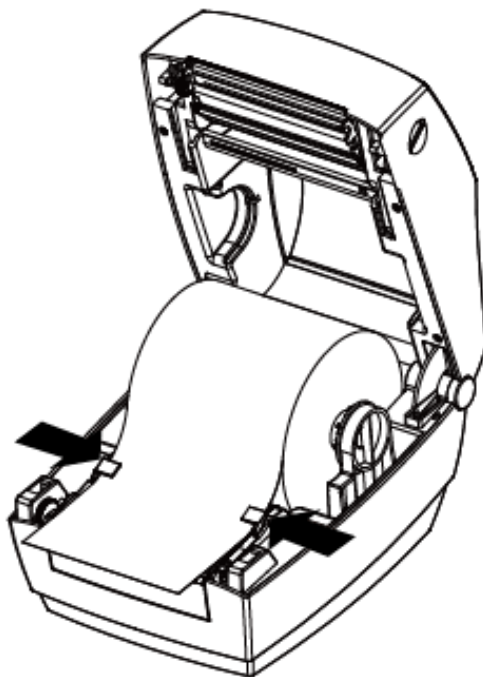
2. 根据纸卷宽度适当拉开纸卷支架，插入纸卷。



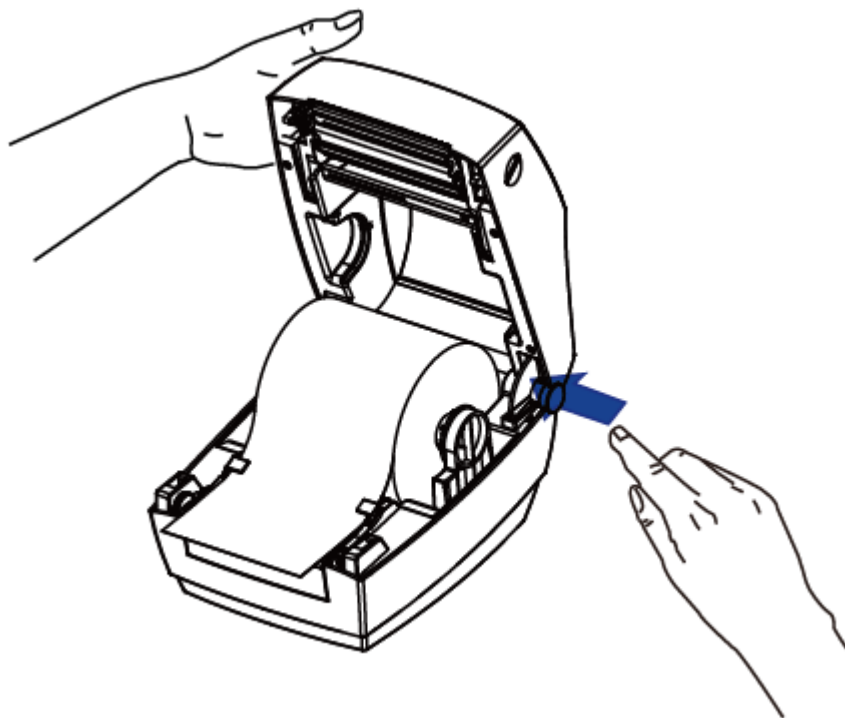
3. 确认纸卷紧紧贴着纸卷支架，然后按下卡位销。



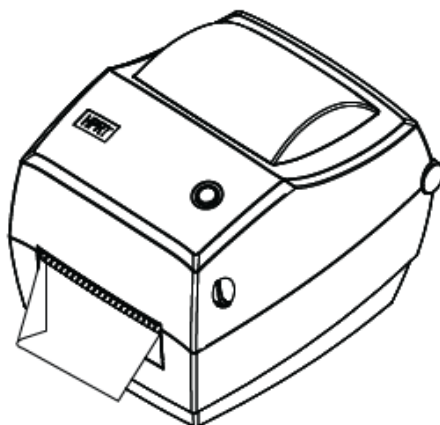
4. 拉出部分纸卷穿过导纸架，依纸张宽度大小收合导纸架以固定纸张两侧。



5. 左手扶着打印机顶盖，右手往箭头方向按下顶盖支架锁，放低顶盖。

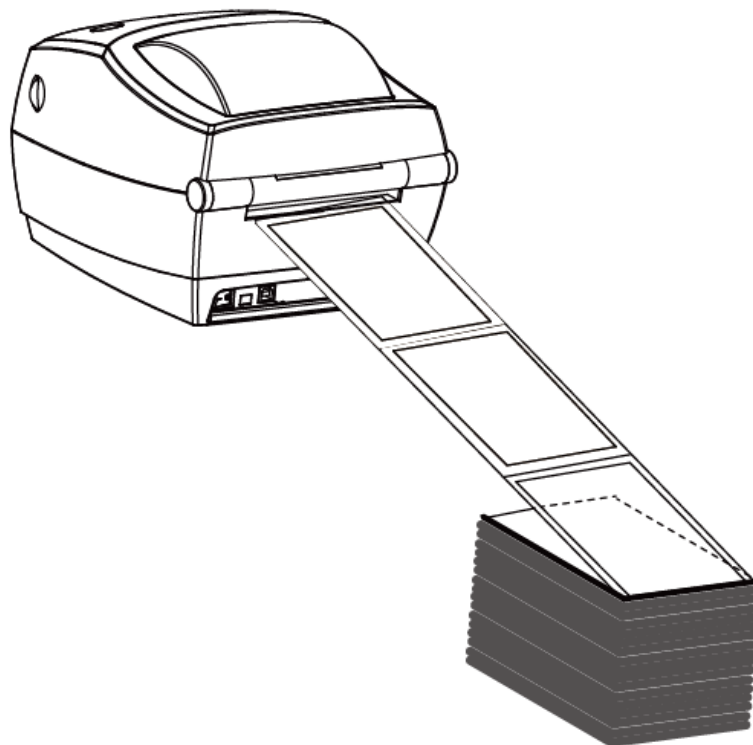


6. 闭合顶盖，直到听到哒一声。朝撕纸刀方向撕掉多余的纸张。

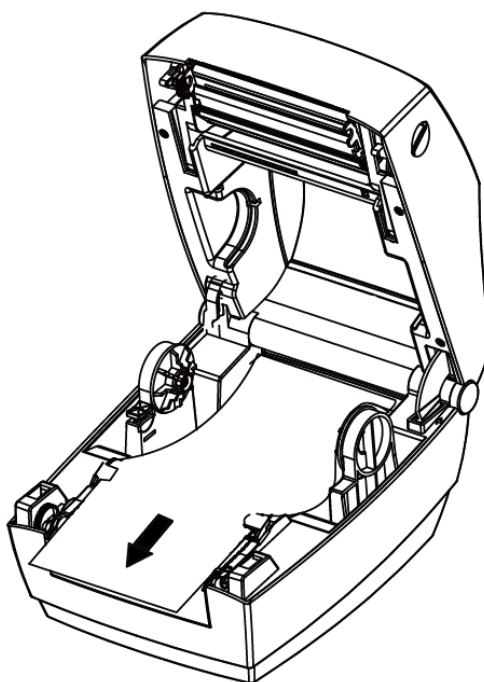


3.1.2 安装折叠纸

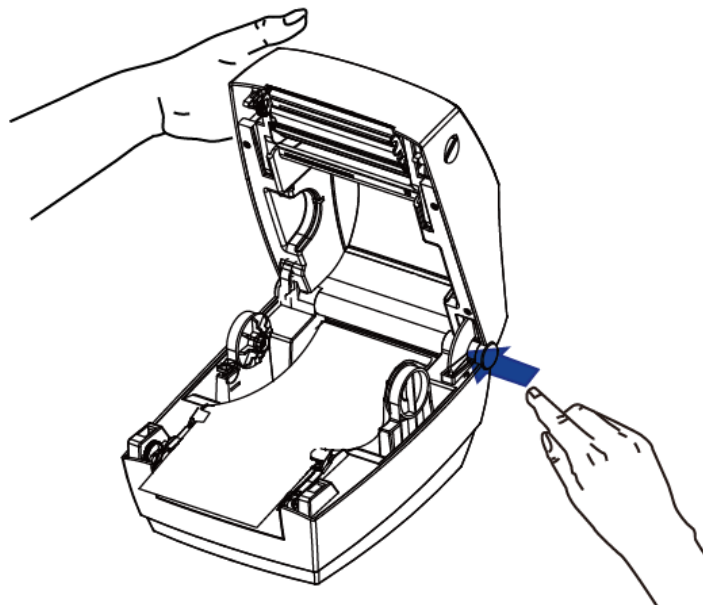
1. 将折叠式标签纸放在机器的后面。打印面朝上，从外置纸卷进纸口穿入打印机。



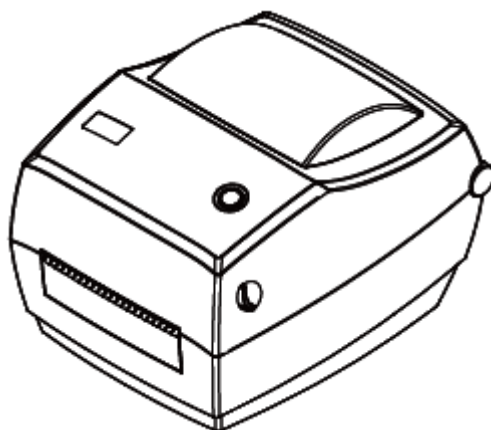
2. 打开打印机顶盖，抽出纸卷至打印机前端，根据纸张大小调节导纸架。



3. 左手扶住顶盖，右手按图示方向按压顶盖支架锁。

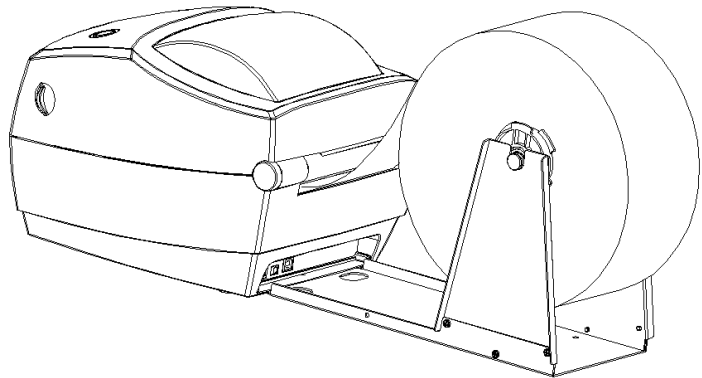


4. 向下按顶盖，直到顶盖咔一声锁闭。



3.1.3 安装外置纸卷支架

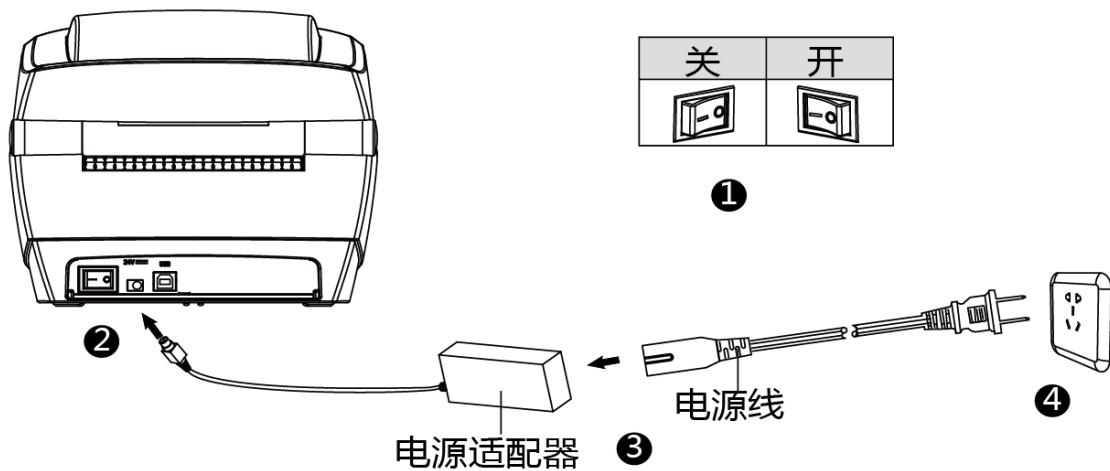
当使用折叠纸或纸卷较大无法放入纸仓时，可按右图方式从**外置纸卷进纸口**进纸，再将纸张由导纸架下方穿过，依纸张宽度大小收合导纸架以固定纸张两侧。



备注：纸卷支架可用卡位销固定在两边。

3.2 电源连接

- 1.将打印机电源开关设置在“关闭(O)”位置。
- 2.将适配器电源插头插入打印机的电源插座。
- 3.将电源线接头插入电源适配器。
- 4.将电源线的另一端插入适用的交流电源插座。



注意：

- 请使用本公司原配电源适配器，以免损坏产品、发生危险。
- 如果较长时间不使用打印机，请将打印机电源线拔出。

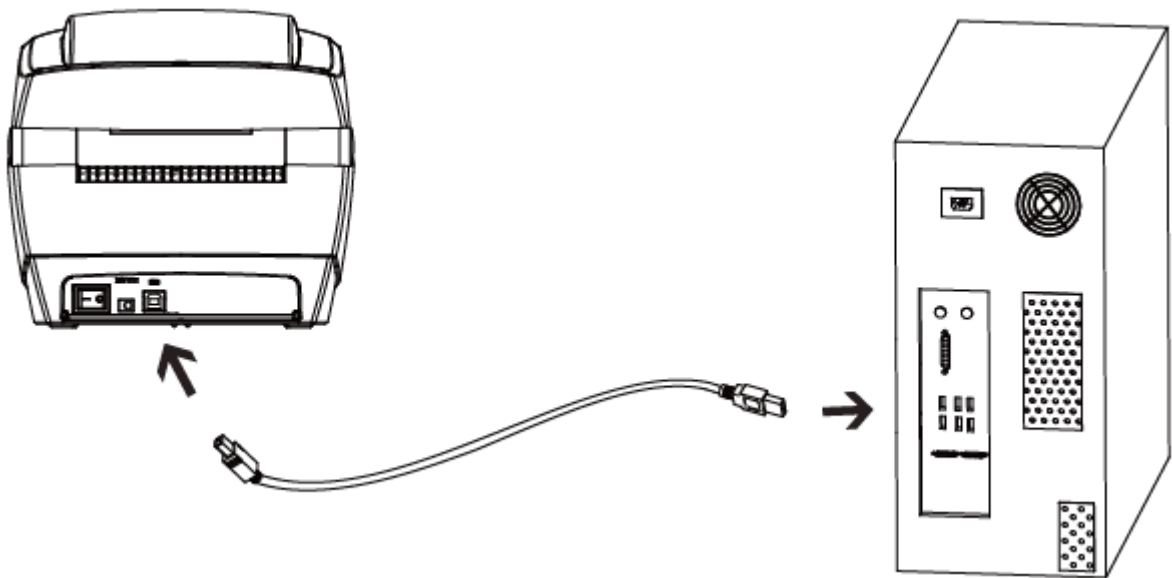
3.3 接口连接

3.3.1 USB

按下图所示连接接口电缆。

本打印机支持下列通信接口标准：

--USB B-Type 电缆



- 1) 打印机关机(O)。
- 2) 请将要使用的通信电缆插入相应的打印机的通信连接插头。

-- 请在 USB 接口 上接入 USB B-Type 电缆。

3.4 操作面板

3.4.1 按键操作方法

■ 开机

关机状态下，打开打印机后面的电源开关，打印机开机，指示灯亮。

■ 关机

开机状态下，关闭打印机后面的电源开关，打印机关机，指示灯灭。

■ 走纸

- 1) 按下走纸键时，打印机会依所使用纸张的类型将纸送出到指定的吐纸位置。当使用连续纸时，长按走纸键会送出固定长度的纸；若是使用标签纸时，按走纸键一次会送出一整张标签。
- 2) 打印机执行打印任务时，按下走纸键，暂停打印机当前的打印任务；此时指示灯亮为白色（蓝绿红），再次按下此按键，打印机执行未完成的打印任务；

■ 打印自检页

- 1) 确认打印机已连接电源，并处于关机状态；
- 2) 确认打印机已安装纸卷；
- 3) 按住走纸按键不放，再按电源开关开机，当打印机开始打印自检页，松开按键。

3.4.2 打印机各种状态的 LED 指示

LED 指示灯					
颜色			显示	状态	打印机状态
蓝	绿	红	颜色		
√	-	-	蓝	亮	打印机准备就绪。
√	-	-	蓝	闪烁	RAM 测试不通过
√	-	√	粉红	亮	打印头过热
-	-	√	红色	亮	到位开关未到位
-	-	√	红色	闪烁	缺纸
-	√	√	黄色	亮	电压过低或过高
-	√	√	黄色	闪烁	打印机卡纸
√	√	√	白色	亮	打印暂停

3.5 基本参数设置

用户可根据需要通过打印机实用工具，灵活设置打印机基本参数（串口波特率、纸张类型、打印浓度、打印模式、以太网参数等相关设置），详见《打印机实用工具手册》。

3.6 打印测试

3.6.1 打印自检页

最初安装打印机或打印机存在任何问题时可以执行自检程序，确认如下状态。

固件版本、打印机参数设置状态、打印质量及外部设备的相关设定信息等，自检后确认打印机不存在问题时，请检查其他装置或软件。本功能与其他装置或软件独立运行。

自检测试方法如下：

- 1) 确认已连接电源，且纸卷安装正确。
- 2) 确认打印机处于关机状态，且顶盖已闭合到位。
- 3) 按住走纸按键不放，再按电源按键开机，打印机开始打印自检页时松开按键。

3.6.2 使用 Windows 驱动程序打印

- 1) 安装 Windows 驱动程序。

请参考《Windows 驱动程序手册》，完成驱动安装。

- 2) 将 Windows 驱动程序的“端口” 设为使用的相应接口。
- 3) 使用 Windows 驱动程序的“打印测试页面”功能打印测试页面。

3.7 标签学习



注意：在以下情况，用户可以进行标签定位学习，以便打印机更好的定位标签：

- 第一次安装使用打印机；
- 传感器清洁后第一次使用打印机；
- 打印机较长时间未使用后重新使用；
- 更换新类型的纸卷；
- 打印过程中，打印机不能有效的识别标记；
- 打印机使用环境有较大改变；

手动标签定位学习：

就绪状态下长按走纸键直至打印机指示灯连续闪两下蓝灯后释放按键；

当打印机在连续纸模式下进行学习，学习无效；

通过打印机工具软件完成学习：

（详见《打印机设置工具使用说明》）



注意：

学习完成后，可重新打开顶盖，将刚刚学习走过的空白标签纸重新放好以备打印，避免造成纸张浪费。

第4章 接口定义

4.1 USB 接口

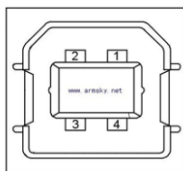


图 4-1

引脚号	信号名称
1	VBUS
2	D-
3	D+
4	GND

第5章 清洁打印机

灰尘、异物、粘性物质或其他粘连在打印头或打印机内的污染物可能会降低打印质量。脏污时请按以下方法清洁打印头。

※ 注意事项

- 1) 清洁前务必关闭打印机电源。
- 2) 由于打印时，打印头会变得很热。因此，如果想要清洁打印头，请关闭打印机电源，并在开始前等待 2~3 分钟。
- 3) 清洁打印头时，注意不要触碰打印头的加热部分，以免打印头因静电等造成损坏。
- 4) 注意不要刮伤或损坏打印头。

5.1 清洁打印头

- 1) 请打开打印机顶盖用清洁笔（或沾有稀释酒精（酒精或异丙醇）的棉棒）沿打印头中间到两边的方向清洁。
- 2) 清洁打印头后，不要立刻使用打印机，等待所使用的清洁酒精完全挥发（1 到 2 分钟），打印头完全干燥后方可使用。

5.2 清洁传感器、胶辊和纸张路径

- 1) 请打开打印机顶盖取出纸卷。
- 2) 使用干燥的棉布或棉棒擦去灰尘或异物。
- 3) 将棉布或棉棒浸上医用酒精，用其擦去粘性异物或其他污染物。
- 4) 清洁零部件后不要立刻使用打印机，等待酒精完全挥发（1 到 2 分钟），打印机完全干燥后方可使用。

※ 当打印质量或纸张检测性能下降时，清洁零部件。